

При ослаблении крепления соединений необходимо периодически подтягивать винты.

### Инструкция по эксплуатации мебельных фасадов,

#### на основе МДФ.

Фасады мебельные устанавливаются в корпусную мебель, которая эксплуатируется внутри жилых помещений с отсутствием резких перепадов температуры и относительной влажности воздуха не более 70%.

Рекомендуемая температура среды эксплуатации от +10 С до +50С.

В целях продления срока эксплуатации фасадов необходимо учитывать следующее:

#### Не рекомендуется:

- подвергать фасады длительному воздействию горячего воздуха (неплотно закрытая духовка пар кипящей воды, излучение ламп накаливания, СВ- излучение). Это может привести к отслоению или деформации пленки ПВХ.
- использовать в дизайне мебели осветительные приборы, расположенные от поверхности фасадов на расстоянии менее 10 см. Это может привести к локальному изменению цвета пленки;
- использовать для очистки поверхности абразивные порошки и растворители. Абразивная устойчивость зависит от типа пленки и варьируется от 400 до 750 оборотов по Таберу согласно стандарту DIN 68765.

#### Не допускается:

- контакт поверхностей фасадов без фрезеровки (торцов включительно) с температурами более +60 С;
- контакт поверхностей фасадов с фрезеровкой с температурами более +50С;
- резкий перепад температуры.

#### Упаковка и транспортировка:

- фасады упакованы в гофрокартон, обеспечивающий сохранность фасадов от повреждений и загрязнений, отвечающий требованиям нормативной документации п/п 2.5.1 ГОСТ 16371-2014,
- фасады транспортируются всеми видами транспорта в крытых транспортных средствах, а также в контейнерах п/п 5.1 ГОСТ 16371-2014.
- транспортирование осуществляется в соответствии с правилами перевозки грузов, действующими на каждом виде транспорта.

Компания "Алмаз" гарантирует соответствие фасадов ГОСТу 16371-2014 и высокое качество при соблюдении условий транспортирования, хранения сборки и эксплуатации. Гарантийные обязательства

Предприятие-изготовитель гарантирует соответствие изделия требованию ГОСТ 16371-2014 при соблюдении потребителем условий эксплуатации и хранения.

Гарантийный срок эксплуатации 24 месяца.Срок исчисляется со дня продажи изделия.

Гарантия не распространяется на мебель, имеющую механические повреждения (изломы, царапины, и др.), возникшие в процессе неправильной сборки и эксплуатации, утолщение деталей от попадания на них влаги (разбухание), возникшее от неправильного ухода за мебелью, не имеющую штампа ОТК в свидетельстве о приемке.

Дефекты производственного характера, обнаруженные в течение гарантийного срока, устраняются за счет предприятия-изготовителя.

Дефектами мебели не являются:

- незначительная разнооттеночность и разнофактурность облицовочных тканей и кожзаменителей, «бликование» их при изменении освещенности;
  - легкие складки на облицовочном материале мягких элементов, возникающие после снятия нагрузок и исчезающие после разглаживания рукой;
  - потертости мебельных покрытий, возникшие в результате эксплуатации мебели
- Срок службы изделия - 10 лет.

### СВИДЕТЕЛЬСТВО О ПРИЕМКЕ

Стоп туалетный

ЛД.628020.000ПС

Изготовлен в соответствии с обязательными требованиями государственных стандартов, действующей технической документацией и признан годным для эксплуатации.

Штамп ОТК \_\_\_\_\_

Дата продажи \_\_\_\_\_

Штамп магазина \_\_\_\_\_

ООО "АЛМАЗ" Россия, 347360, г. Волгодонск, Ростовская обл.  
Ул. 7-я Заводская, 56. Тел. (86392) 7-79-78, факс 7-75-49.



## Паспорт и инструкция по сборке мебели бытовой «Соната»

### Столик туалетный ЛД.628020.000ПС

### Уважаемый покупатель!

Для удобства транспортирования и предотвращения повреждения, изделия поставляются в разобранном виде. Стоимость сборочных работ в стоимость изделия не включена.

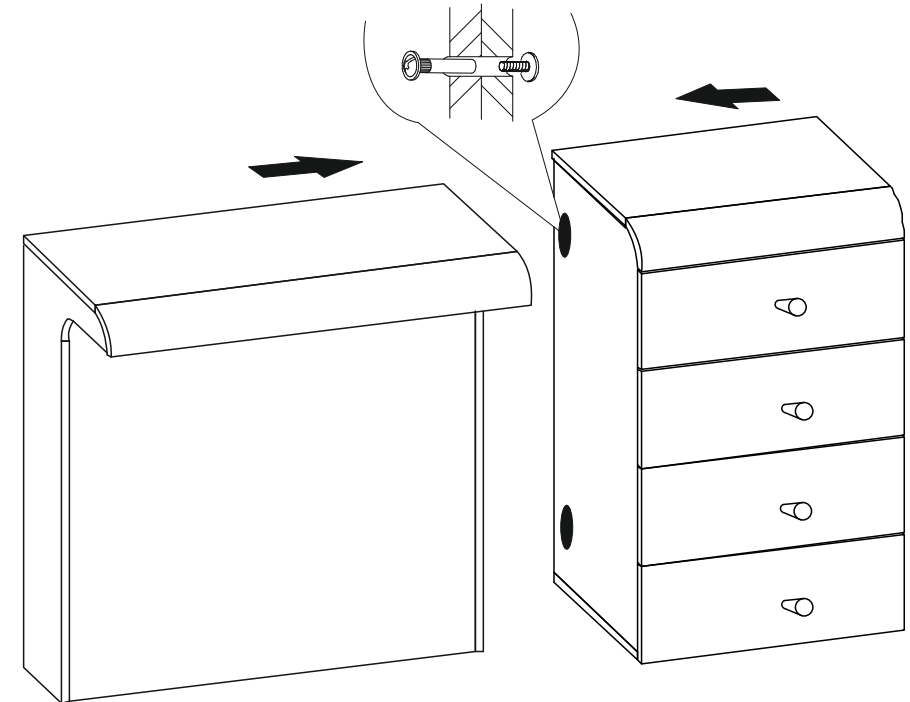
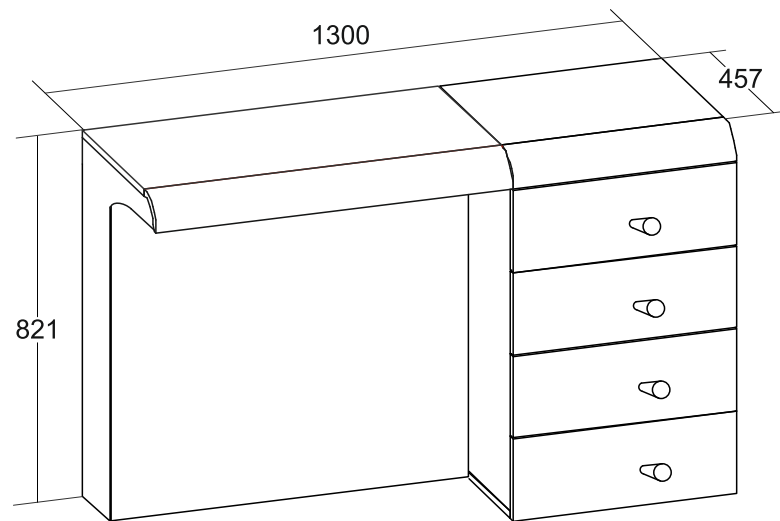
### Внимание!!

**Сохраняйте этикетки с обозначением изделия до полной сборки.**

### Технические характеристики

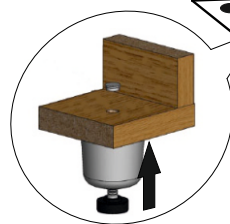
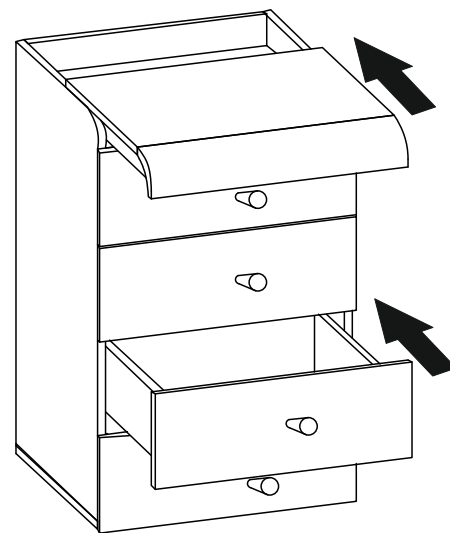
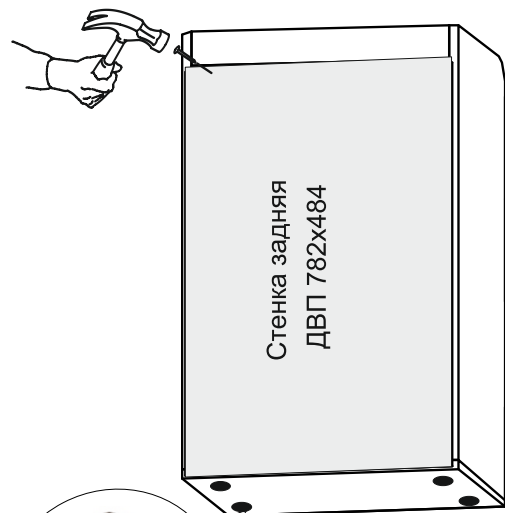
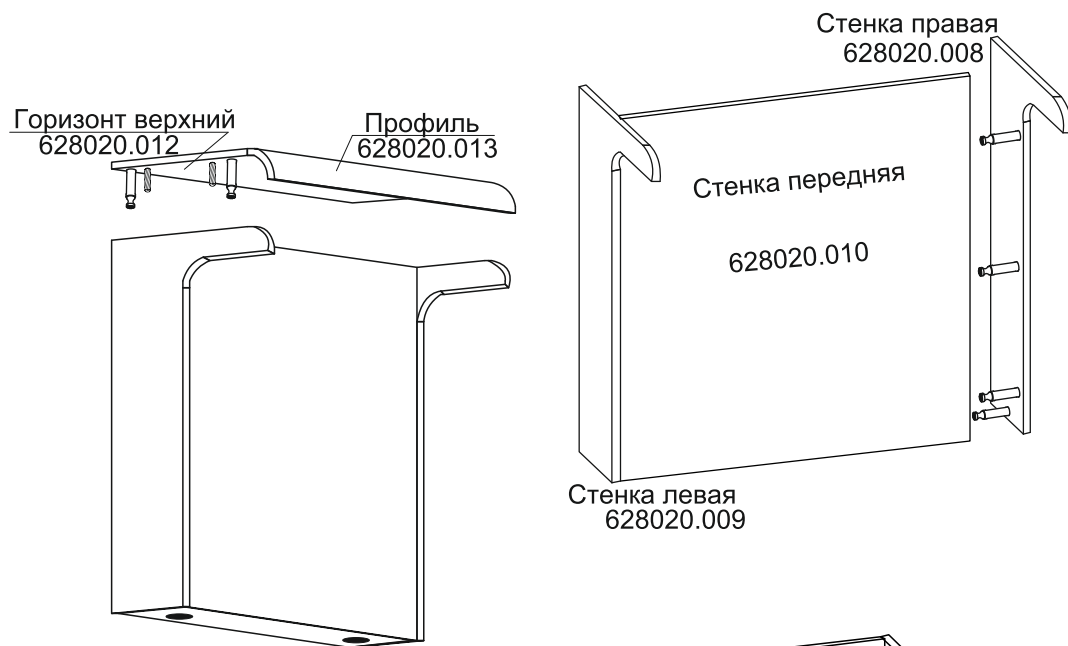
Набор мебели бытовой "Соната" изготовлен в соответствии с требованиями ГОСТ 16371-2014. "Мебель. Общие технические условия."  
Декларация о соответствии ЕАЭС № RU Д-RU.AM05.B.12051/20.  
Действительна по 16.12.2025г.

**Внимание! Предприятие-изготовитель оставляет за собой право вносить незначительные изменения, не ухудшающие качество изделия.**



Соединить стяжкой межсекционной досверлив предварительно предусмотренные отверстия диаметром 5 мм.

**Для свободного сдвижения крышки тумбы необходимо оставить технологический зазор 2-3 мм. между тумбой и столом.**



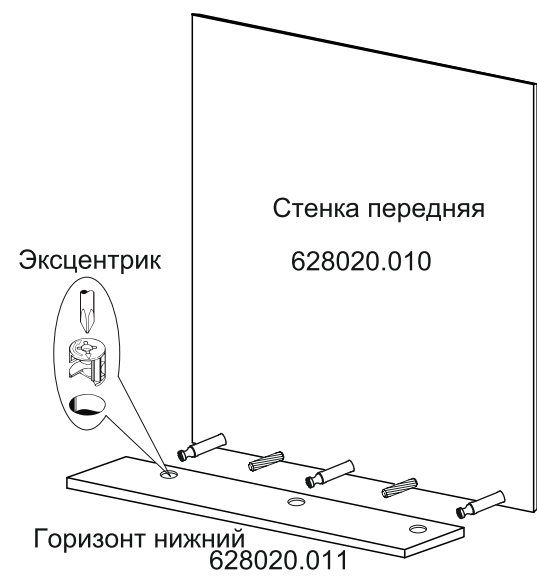
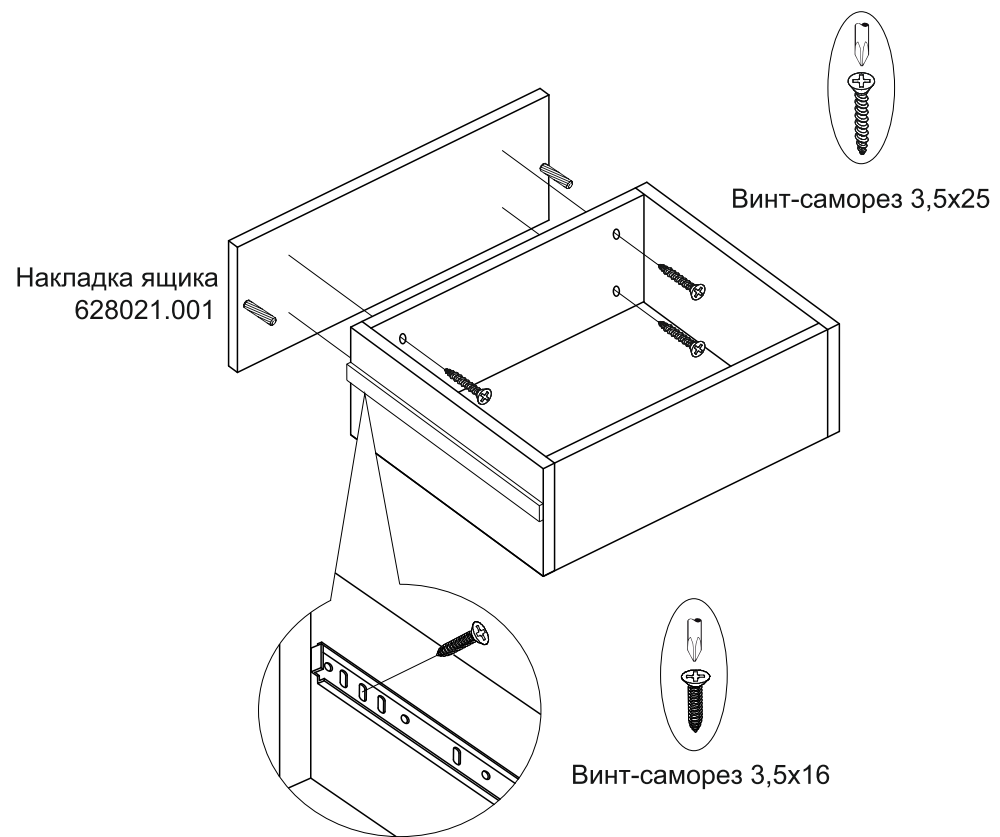
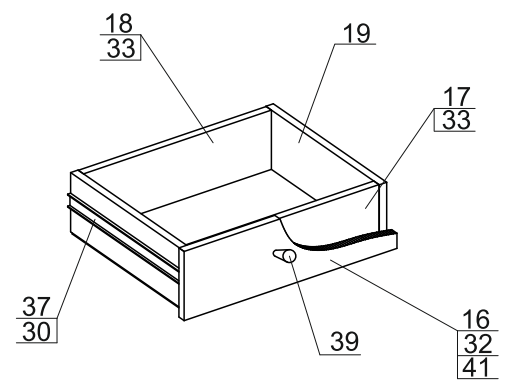
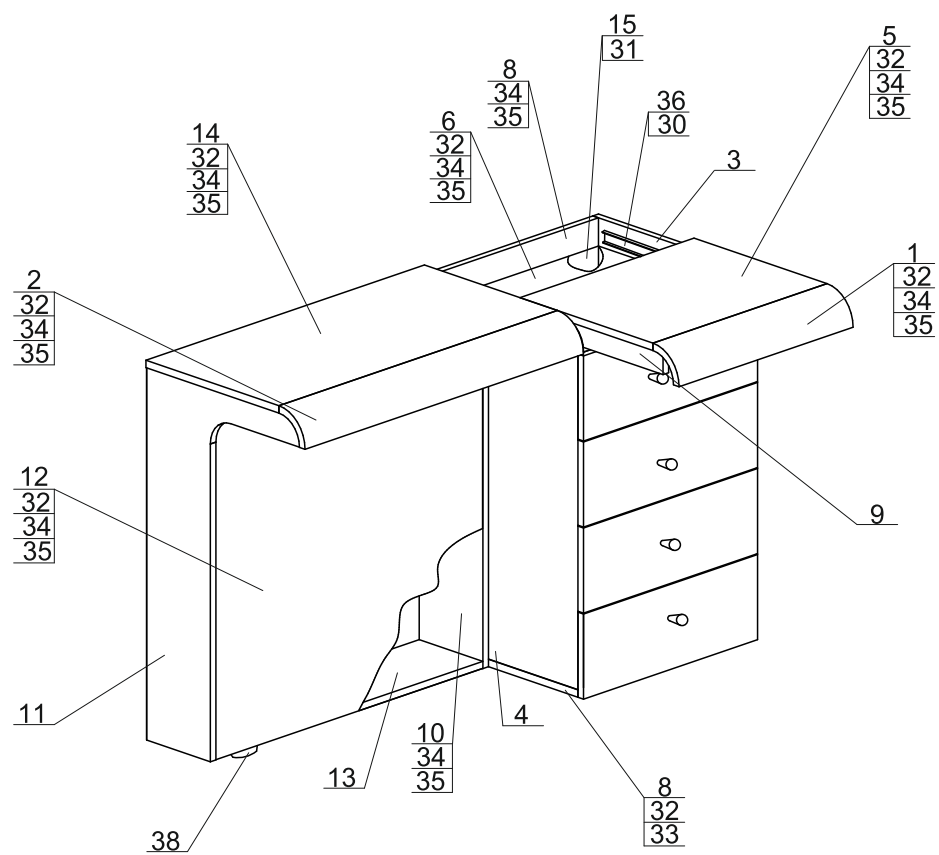
Регулировка высоты осуществляется через сквозное отверстие в дне конструкции, отверстие для регулировки закрывается декоративной заглушкой (в комплекте)

### Упаковочная ведомость

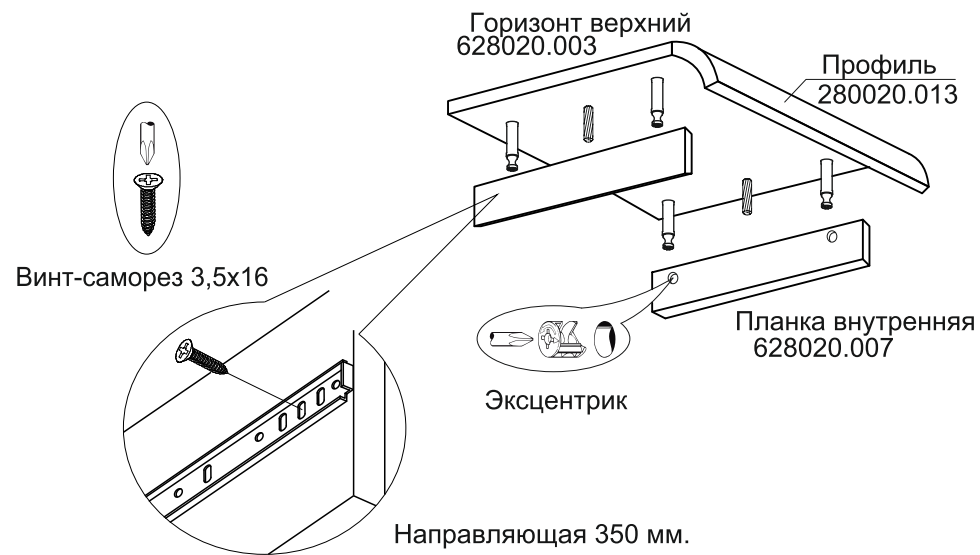
Наименование детали	Маркировочный №	Кол-во	№ по рис.	Пакет №
Профиль	628020.014	1	1	4
Профиль	628020.013	1	2	
Стенка правая	628020.001	1	3	1
Стенка левая	628020.002	1	4	
Горизонт верхний	628020.003	1	5	
Горизонт средний	628020.004	1	6	
Горизонт нижний	628020.005	1	7	
Распорка	628020.006	1	8	
Планка внутренняя	628020.007	2	9	2
Стенка правая	628020.008	1	10	
Стенка левая	628020.009	1	11	
Стенка передняя	628020.010	1	12	
Горизонт нижний	628020.011	2	13	2
Горизонт верхний	628020.012	1	14	
Стенка задняя ДВП 728x484	628020.015	1	15	2
Накладка ящика	628021.001	4	16	3
Стенка передняя	628021.002	4	17	
Стенка задняя	628021.003	4	18	1
Стенка боковая	628021.004	8	19	
Дно ящика ДВП 398x436	628021.005	4	20	
Лоток	628020.016	1		
Фурнитурный пакет				1

### Комплект фурнитуры

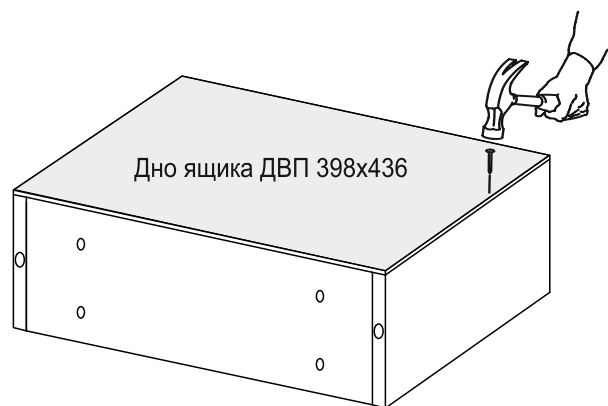
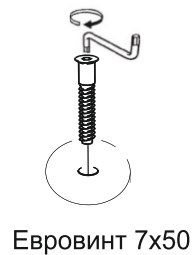
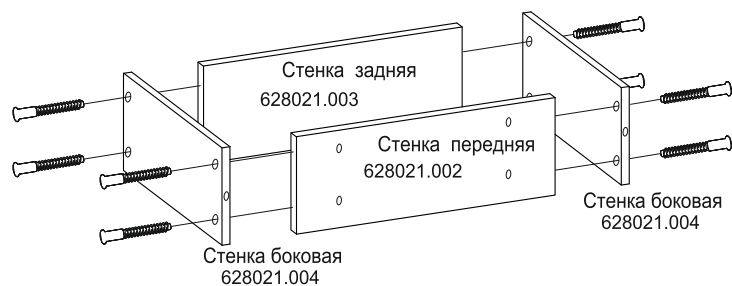
Наименование	Количество	№ по рис.
Винт-саморез 3,5x16	64	30
Гвоздь 1,6x25	84	31
Шкант 8x30	34	32
Евровинт 7x50	36	33
Эксцентрик	34	34
Шток эксцентрика	34	35
Направляющая шариковая 350	1	36
Направляющая шариковая 400	4	37
Опора	6	38
Ручка	4	39
Ключ для евровинта	1	40
Винт-саморез 3,5x25	16	41
Стяжка межсекционная	3	42







### Сборка ящиков.



## Инструкция по сборке.

Учитывая конструктивные и функциональные особенности производитель рекомендует пользоваться услугами профессиональных сборщиков. При самостоятельном монтаже Вам необходимо руководствоваться настоящей инструкцией и схемами сборки отдельных изделий. Фирма-производитель не несет ответственность за повреждения, полученные в результате неправильной сборки.

Изделия следует собирать на ровном полу, покрытом тканью или бумагой. Для работы необходимо иметь молоток, деревянный брусок, обернутый тканью, отвертки, угольник 90°, ножницы, рулетку, линейку.

### Последовательность сборки.

